



PROFESYONEL
ÇÖZÜMLER

CLASS

HAFTALIK PROGRAMLI OKUL SAATI



TEKNİK ÖZELLİKLER

- Üstün mikroişlemci teknolojisi,
- 9 farklı menü ile pratik ve kolay program yapabilme,
- Yetkisiz müdahalelere karşı şifre koruması,
- Elektrik kesintilerinden etkilenmeyen yüksek hafıza kapasitesi,
- Her dakikaya programlanabilme özelliği,
- Tüm günler için kayıt tarama,
- Otomatik öğrenci zili uygulaması,
- Kayıtların tek tek veya toplu olarak silinmesi,
- Tek tuşla zil çalabilme,
- - / + 1 saat yaz ve kış saati uygulaması,
- Otomatik ve manuel tatil konumu,
- Ders ve uyarı zili için farklı zil süreleri,
- Mükemmel tuş takımı ile rahat kullanım.



CLASS PS 724 Programlı Okul Saati tüm devlet okulları, özel okullar, resmi ve özel kurslar, fabrika ve atölyelerin tüm ihtiyaçlarına cevap verebilecek şekilde imal edilmiştir.

Mevcut zil tesisatında hiçbir değişiklik gerektirmez. Her türlü imalat ve malzeme hatalarına karşı 2 yıl BAŞARI garantisi altındadır.

YETKİLİ BAYİİ



CLASS MODEL PS 7/24 PROGRAMLI OKUL SAATI KULLANIM KILAVUZU

CİHAZ HAKKINDA GENEL BİLGİLER:

Class programlı okul saati 2000 yılı teknolojisi ile tasarlanmış ve üretilmiştir. Class programlı okul saati, programlanması son derece kolay ve bununla beraber çok fonksiyonel bir cihazdır. Class programlı okul saati, görevliler dışında yapılacak müdahalelere karşı şifre korumalıdır. Yapılan program kaydı elektrik kesintilerine karşı korunmuştur.

Cihazın saat ayarının değiştirilmesi, program kaydı, program kontrolü, tek program ve tüm program silinmesi cihaz üzerindeki tuş takımından son derece hızlı ve pratik bir şekilde yapılabilmektedir.

Cihaz içinde 9 ayrı kayıt bölümü bulunmaktadır. Bunlar sırası ile,

- | | | | |
|----|--------------------------------|----|-------------------------------|
| P1 | Gerçek zaman kayıt hanesi. | P6 | Kullanıcı şifre değiştirme |
| P2 | Müfredat programı kayıt hanesi | P7 | Tatil konumu (zil devre dışı) |
| P3 | Zil süreleri kayıt hanesi. | P8 | Tek kayıt silme hanesi |
| P4 | Uyarı zili kayıt hanesi | P9 | Tüm kayıtları silme hanesi |
| P5 | İleri / geri saat uygulaması | | |

DİREKT ZİL ÇALDIRMA :

Saat çalışma durumunda daha önceden ayarlanmış zil süresi kadar çalması istenir ise tuş takımı üzerindeki " 0 " tuşuna bir defa basılarak zilin direkt çalması sağlanır. Eğer bu süre daha kısa tutulmak istenir ise " 0 " tuşuna tekrar basılarak zilin çalması durdurulur. (NOT: " 0 " tuşuna zil süresi kadar basılmasına gerek yoktur.)

KAYIT TARAMA :

Tuş takımı üzerindeki " # " tuşuna basarak sureti ile PAZARTESİ gününden başlayarak cihaz içindeki mevcut kayıtları tarayabilirsiniz.

Tuş takımı üzerindeki " x " tuşuna basarak program taraması yapılacak günü seçebilirsiniz.

PROGRAMLAMAYA GİRİŞ

P1 GERÇEK ZAMAN KAYDININ GİRİLMESİ :

Gerçek zaman kayıt konumuna gelmek için tuş takımı üzerinden 1 ile 9 tuşları arasından herhangi bir tuşa basılır. Ekranı --,--,-- görüntüsü gelir. Bu konumda 4 basamaklı kullanıcı şifresi girilir (fabrika ayarı " 2345 " dir). Şifre girişi yapıldıktan sonra ekrana P--,--,-- görüntüsü gelir. Bu konumda 1 tuşuna basılarak P1--,--,-- gerçek zaman kayıt konumuna girilmiş olunur. " X " tuşuna basılarak ayarlanacak gün seçilir ve tuş takımı kullanılarak saat girilir " # " tuşuna basılarak yapılan ayar kabul edilir.

P2 MÜFREDAT PROGRAMI AYAR HANESİ :

Müfredatın programlanması konumuna gelmek için, tuş takımı üzerinden 1 ile 9 tuşları arasından herhangi birine basılarak şifre giriş konumuna gelinir. Bu bölümde kullanıcı şifresi (fabrika ayarı " 2345 " dir) girilir. Program bölümünde P2,--,-- modu seçilir. 1 (Pazartesi), 2 (Salı), 3 (Çarşamba), 4 (Perşembe), 5 (Cuma), 6 (Cumartesi), 7 (Pazar) tuşlarına basmak sureti ile program girilecek günler haftadaki sıralarına göre belirlenir (gün tuşlarına ikinci kez basıldığında gün ledi sönecektir) ve kabul için "#" (Enter) tuşuna basılır. Günlerin belirlenmesinden sonra girilecek ilk programdan başlamak üzere zil saatleri tuş takımı vasıtası ile ekrana yazılır. Girilen zamanın kayda alınması için "#" (Enter) tuşuna basılır. Seçilen günlerde herhangi bir değişiklik yok ise "#" (Enter) tuşu ile günler tekrar kabul edilir. Yazılan program saatinden önce, **öğrenci uyarı zili** çalınması isteniyor ise "#" (Enter) tuşuna basılmadan önce " 9 " tuşu ile öğrenci uyarı zili yüklenir (P2 : 1.4 : 3.0) " 9 " tuşu ile öğrenci uyarı zili yüklenmesi ile ekrandaki zil saatinin alt kısımlarında . . . işaretleri belirir. Bu işaretler, o dakikadan önce uyarı zili olduğunu gösterir. Yükleme işlemi yapılan dakikada ki öğrenci uyarı zili iptal edilmek istenir ise " 9 " tuşuna tekrar basılmak sureti ile bu işlemde gerçekleştirilmiş olur. Daha sonra ikinci program saati yazılır ve tekrar "#" (Enter) tuşuna basılır. Bu işlem tüm müfredatın programlanması bitinceye kadar devam eder.

P3 ZİL SÜRELERİ KAYIT HANESİ :

Zil sürelerinin programlanması konumuna gelmek için tuş takımı üzerinden 1 ile 9 tuşları arasından herhangi birine basılarak şifre giriş konumuna gelinir. Bu bölümde kullanıcı şifresi (fabrika ayarı " 2345 " dir) girilir. Program bölümünde P3,--,-- modu seçilir. Bu bölümde ilk iki hane öğrenci uyarı zili için çalma süresini, son iki hane ise ders zili için sn. cinsinden süresini gösterir. Bu bölümde yaptığınız değişikliklerin kayda alınması için "#" (Enter) tuşuna basılır. Bu bölüm dışına çıkmak için "x" (Esc) tuşu kullanılır.

P4 UYARI ZİLİ KAYIT HANESİ

Öğrenci uyarı zili, ders giriş zilinden 1, 2, 3, 4 Dk. vb. önce öğrencilerin sınıfa girmeleri için çalınan bir zildir.

Öğrenci uyarı zili programlanması konumuna gelmek için tuş takımı üzerinden 1 ile 9 tuşları arasından herhangi birine basılarak şifre giriş konumuna gelinir. Bu bölümde kullanıcı şifresi (fabrika ayarı " 2345 " dir) girilir. Program bölümünde P4,--,-- modu seçilir. Ekrana tuş takımı vasıtası ile zilin kaç dakika önce çalacağı Dk. cinsinden yazılır. Bu bölümde yaptığınız değişikliklerin kayda alınması için "#" (Enter) tuşuna basılır. Bu bölümün dışına çıkmak için "x" (Esc) tuşu kullanılır.

P5 İLERİ / GERİ SAAT HANESİ

İleri / geri saat uygulaması konumuna gelmek için tuş takımı üzerinden 1 ile 9 tuşları arasından herhangi birine basılarak şifre giriş konumuna gelinir. Bu bölümde kullanıcı şifresi (fabrika ayarı " 2345 " dir) girilir. Program bölümünde P5,--,-- modu seçilir. " 1 " tuşu ile bulunduğunuz zamandan bir saat ileriye, " 0 " tuşu ile bulunduğunuz zamandan 1 saat geriye gidilir. Bu bölümde yaptığınız değişikliklerin kayda alınması için "#" (Enter) tuşuna basılır. Bu bölümün dışına çıkmak için "x" (Esc) tuşu kullanılır.

P6 KULLANICI ŞİFRE DEĞİŞTİRME HANESİ.

Class programlı okul saatinde bulunan kullanıcı şifresinin değiştirilebilmesi için, tuş takımı üzerinden 1 ile 9 tuşları arasından herhangi birine basılarak şifre giriş konumuna gelinir. Bu bölümde kullanıcı şifresi (fabrika ayarı " 2345 " dir) girilir. Program bölümünde P6,--,-- modu seçilir. Tuş takımı vasıtası ile ekrana yeni şifre yazılır ve "#" (Enter) tuşuna basılır. Teyit maksatlı olarak yeni şifre tekrar yazılır ve "#" (Enter) tuşuna ikinci kez basılır. Şifreniz değişmiştir (**Not: Lütfen yeni şifrenizi not ediniz**). Bu bölümün dışına çıkmak için "x" (Esc) tuşu kullanılır.

P7 TATİL HANESİ.

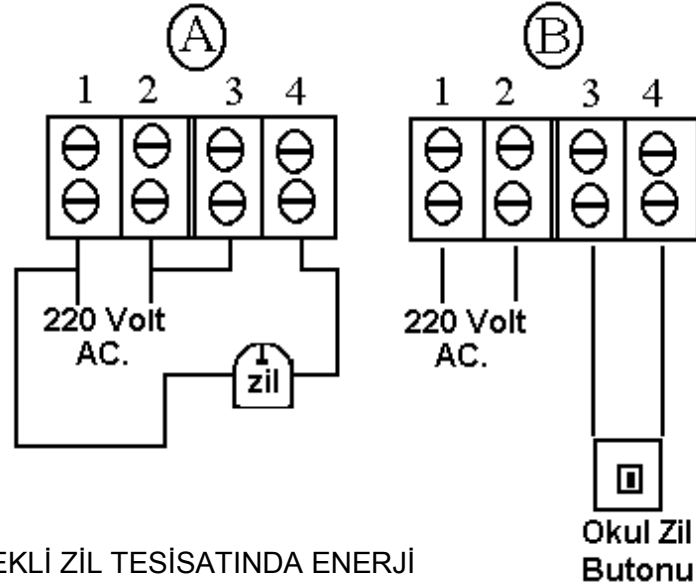
Class programlı okul saatinin hafızındaki programın sabit kalması ancak zillerin çalmaması istenir (yarım gün, 15 tatil ve yaz tatillerinde) ise cihaz **TATİL** konumuna alınmalıdır. Cihazın tatil konumuna alınabilmesi için, tuş takımı üzerinden 1 ile 9 tuşları arasından herhangi birine basılarak şifre giriş konumuna gelinir. Bu bölümde kullanıcı şifresi (fabrika ayarı " 2345 " dir) girilir. Program bölümünde P7,--,-- modu seçilir. P7,--,-- moduna girildiğinde TATİL led'i (lambası) aralıklı olarak yanıp sönmeye başlar. " 0 " tuşuna bir defa basılarak TATİL led'inin (lambası) uzun süreli yanması sağlanır ve "#" (Enter) tuşuna basılır. Cihazı tatil konumundan çıkartmak için aynı işlem tekrarlanır. Bu bölümün dışına çıkmak için " x " (Esc) tuşu kullanılır. (Cihazın alt kısmında bulunan anahtar vasıtası ile röle devresi açık konuma getirilebilir).

P8 TEK KAYIT SİLME HANESİ.

Tek kayıt silme konumuna gelmek için tuş takımı üzerinden 1 ile 9 tuşları arasından herhangi birine basılarak şifre giriş konumuna gelinir (--,--). Bu bölümde kullanıcı şifresi (fabrika ayarı " 2345 " dir) girilir. Program bölümünde P8,--,-- modu seçilir. Bu bölümde 9 tuşuna basılarak tek kaydın silineceği güne gelinir ve mevcut silinecek tek programın kayıt numarası girilir. Program saati ekrana geldikten sonra "#" (Enter) tuşuna basılarak tek kayıt silme işlemi tamamlanmış olur. Bu bölümün dışına çıkmak için " x " (Esc) tuşu kullanılır.

P9 TÜM KAYITLARI SİLME HANESİ.

Tüm kayıtları silme konumuna gelmek için tuş takımı üzerinden 1 ile 9 tuşları arasından herhangi birine basılarak şifre giriş konumuna gelinir (--,--). Bu bölümde kullanıcı şifresi (fabrika ayarı " 2345 " dir) girilir. Program bölümünde P9,--,-- modu seçilir. Bu bölümde yapılacak değişikliklerden emin olmak amacıyla güvenlik şifresi (**fabrika ayarı " 1111 " dir**) girilir. Bu şifreden sonra "#" (Enter) tuşuna basılarak tüm kayıtlar silinir. Bu bölümün dışına çıkmak için " x " (Esc) tuşu kullanılır.



A: BU BAĞLANTI ŞEKLİ ZİL TESİSATINDA ENERJİ OLMADIĞI DURUMLARDA KULLANILIR.

B: BU BAĞLANTI ŞEKLİ ZİL TESİSATINDA ENERJİ OLDUĞU DURUMLARDA KULLANILIR.